

*e	Abmessungen	
Ø (mm ²)	A (mm)	B (mm)
2,5	54,4	17,75
4,0	56,4	18,75

LC3-JT LC4-JT

Photovoltaik-Anschlussdosen für Dünnschichtmodule¹, einpolig mit Anschlussleitungen und Steckverbindern (alternativ LC3® oder LC4®), für durch die **Modulrückwand** geführte Bändchen, Montage mit Selbstklebeband oder mittels Klebstoff², zum Vergraben², Gehäusedeckel für automatische Montage

- Temperaturbereich**
 - 40 °C/+85 °C (IEC)
 - 40 °C/+90 °C (UL)
 - (+155 °C obere Grenztemperatur)
- Werkstoffe**
 - UV-beständig
 - Gehäuse/Deckel: m-PET GF, 5VA nach UL 94
 - Kontakt: XCrNi, verzinkt
 - Crimphülse: Cu, verzinkt
 - Klebeband: auf Anfrage
- Mechanische Daten**
 - Kontaktierung mit: Photovoltaik-Steckverbindern LC3/LC4
 - Weitere Angaben: siehe LC3-AM/LC4-CP 3.../LC4-AM
 - Schutzart (Anschlussdose)³: IP 65
 - Anschließbare Kontaktierungs­bändchen Anschlussklemme**
 - Breite: ≤ 6,0 mm
 - Dicke: ≤ 0,1 mm
 - Andere Maße auf Anfrage
 - Angeschlossene Leitung**
 - Photovoltaikleitung, doppelt isoliert, technische Daten auf Anfrage
 - Querschnitt wahlweise: 2,5 mm² (AWG 14) oder 4,0 mm² (AWG 12)
- Elektrische Daten** (bei T_U 20 °C)
 - Kontaktwiderstand: ≤ 1,5 mΩ
 - Bemessungsstrom: 10 A bei T_U 85 °C
 - Bemessungsspannung⁴: 1000 V DC (IEC)/600 V DC (UL)
 - Modularbeitsspannung: 100 V DC
 - Überspannungskategorie⁴: III (8 kV)
 - Isolierstoffgruppe⁴: IIIa (IEC)/2 (UL) (CTI ≥ 250)
 - Kriechstrecke/Luftstrecke zwischen spannungsführenden Kontakten und berührbarer Oberfläche: 21,8 mm
 - Verschmutzungsgrad⁴: 3
 - Schutzklasse: II
 - Isolationswiderstand: > 10 GΩ

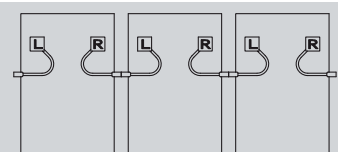
¹ nach Anwendungs­klasse A der IEC 61730-1/UL 1703
² geeignete Materialien auf Anfrage
³ nach IEC 60529/DIN EN 60529
⁴ nach DIN EN 60664/IEC 60664 bzw. nach ANSI/UL 746A



- *a Ausführung mit Selbstklebeband
- *b Abstandsnocken bei Ausführung für Montage mittels Klebstoff
- *c Vergussöffnung
- *d Entlüftungsöffnung
- *e Anschlussleitungen: Querschnitt 2,5 mm² (AWG 14) oder 4,0 mm² (AWG 12)
- *f linker Steckverbinder: LC3-AM, LC4-CP 3... oder LC4-AM
- *g rechter Steckverbinder: LC3-AM, LC4-CP 3... oder LC4-AM
- *h schematische Darstellungen Gehäuseboden mit Bändchendurchführung
- *i Gehäusebodenöffnung für Bändchendurchführung
- *j Kabelabgangsrichtung
- *k Außenkontur der Anschlussdose

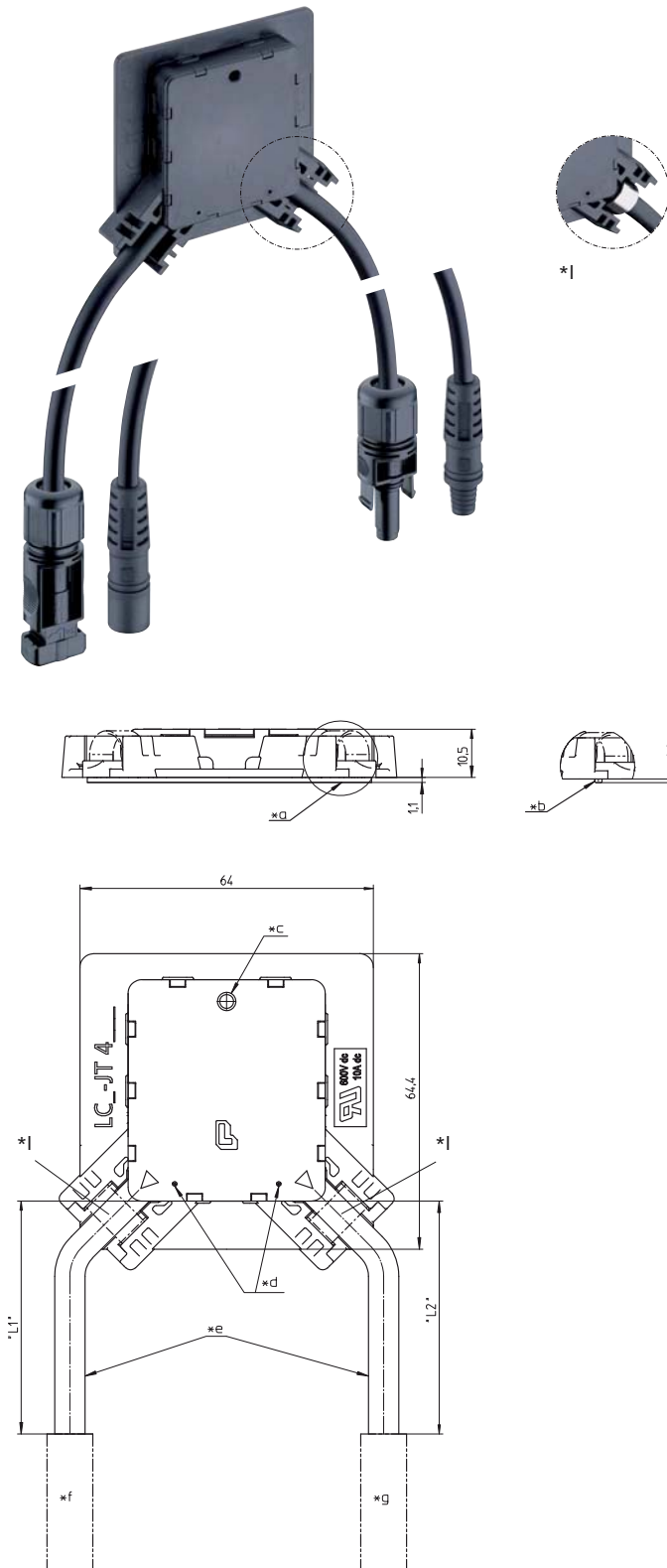
Dünnschichtmodule: Verkabelungsschema

Einpolige Anschlussdosen, für durch die Modulrückwand geführte Bändchen



Bestellbezeichnung

LC3-JT	Details auf Anfrage
LC4-JT	Details auf Anfrage



LC3-JT LC4-JT

Photovoltaik-Anschlussdose für Dünnschichtmodule¹, zwei­polig mit Anschlussleitungen und Steckverbindern (alternativ LC3® oder LC4®), mit oder ohne Diode, für durch die **Modulrückwand** geführte Bändchen, Montage mit Selbstklebepad oder mittels Klebstoff², zum Ver­gießen², Gehäuse­deckel für automatische Montage

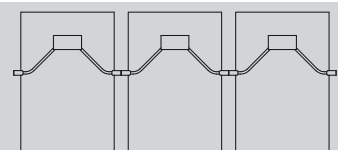
1. Temperaturbereich	-40 °C/+85 °C (IEC) -40 °C/+90 °C (UL) (+155 °C obere Grenztemperatur)
2. Werkstoffe	UV-beständig
Gehäuse/Deckel	m-PET GF, 5VA nach UL 94
Kontakt	XCrNi, verzinkt
Crimphülse	Cu, verzinkt
Klebe­pad	auf Anfrage
3. Mechanische Daten	
Kontaktierung mit Weitere Angaben	Photovoltaik-Steckverbindern LC3/LC4 siehe LC3-AM/LC4-CP 3.../LC4-AM
Schutzart (Anschlussdose) ³	IP 65
Anschließbare Kontaktierungs­bändchen Anschlussklemme	
Breite	≤ 12,0 mm
Dicke	≤ 0,1 mm
Anderer Maße auf Anfrage	
Angeschlossene Leitung	
Photovoltaikleitung, doppelt isoliert, technische Daten auf Anfrage	
Querschnitt wahlweise	2,5 mm ² (AWG 14) oder 4,0 mm ² (AWG 12)
4. Elektrische Daten (bei T _u 20 °C)	
Kontaktwiderstand	≤ 1,5 mΩ
Bemessungsstrom (IEC)	verschiedene Dioden verfügbar, Wert abhängig von Diodentyp und Dioden- Bypass-Test, Details auf Anfrage
Bemessungsstrom (UL)	10 A DC ohne Diode, Details auf Anfrage
Bemessungsspannung ⁴	1000 V DC (IEC)/600 V DC (UL)
Modularbeitsspannung	100 V DC
Überspannungskategorie ⁴	III (8 kV)
Isolierstoffgruppe ⁴	IIIa (IEC)/2 (UL) (CTI ≥ 250)
Kriechstrecke/Luftstrecke zwischen spannungsführenden Kontakten	16,5 mm
spannungsführenden Kontakten und berührbarer Oberfläche	21,8 mm
Verschmutzungsgrad ⁴	3
Schutzklasse	II
Isolationswiderstand	> 10 GΩ
¹	nach Anwendungs­klasse A der IEC 61730-1/UL 1703
²	geeignete Materialien auf Anfrage
³	nach IEC 60529/DIN EN 60529
⁴	nach DIN EN 60664/IEC 60664 bzw. nach ANSI/UL 746A



- *a Ausführung für Montage mittels Selbstklebe­pad
- *b Abstandsnocken bei Ausführung für Montage mittels Klebstoff
- *c Vergussöffnung
- *d Entlüftungsöffnungen
- *e Anschlussleitungen: Querschnitt 2,5 mm² (AWG 14) oder 4,0 mm² (AWG 12)
- *f linker Steckverbinder: LC3-AM, LC4-CP 3... oder LC4-AM
- *g rechter Steckverbinder: LC3-AM, LC4-CP 3... oder LC4-AM
- *h schematische Darstellung Gehäuseboden
- *i Richtung der Kabelabgänge
- *j Gehäusebodenöffnung für Bändchendurchführung
- *k Außenkontur der Anschlussdose
- *l optionaler, zusätzlicher Zugenlastungsclip

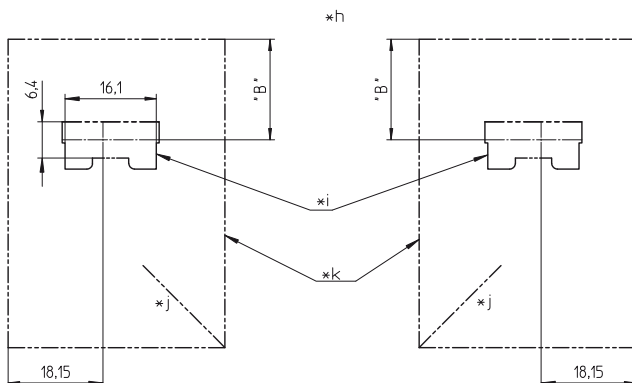
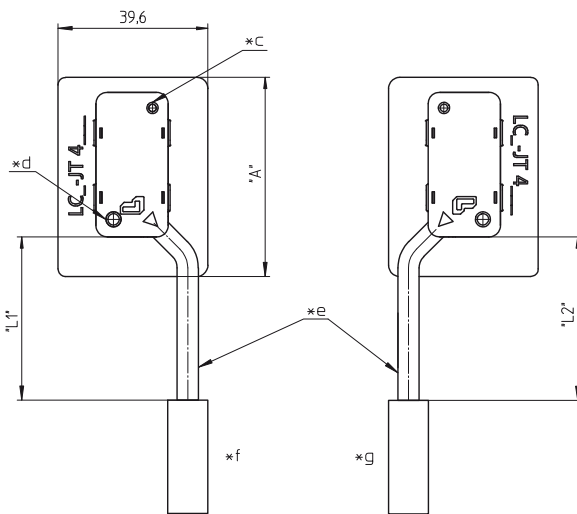
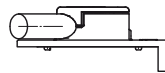
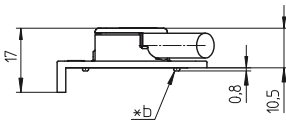
Dünnschichtmodule: Verkabelungsschema

Zweipolige Anschlussdosen, für durch die Modulrückwand geführte Bändchen



Bestellbezeichnung

LC3-JT	Details auf Anfrage
LC4-JT	Details auf Anfrage



*e	Abmessungen	
Ø (mm ²)	A (mm)	B (mm)
2,5	52,7	16,05
4,0	54,7	17,05

LC3-JT LC4-JT

Photovoltaik-Anschlussdosen für Dünnschichtmodule¹, einpolig mit Anschlussleitungen und Steckverbindern (alternativ LC3® oder LC4®), für über die **Modulkante** geführte Bändchen, Montage mittels Klebstoff², zum Vergießen², Gehäusedeckel für automatische Montage

- Temperaturbereich**
 - 40 °C/+85 °C (IEC)
 - 40 °C/+90 °C (UL)
 - (+155 °C obere Grenztemperatur)
- Werkstoffe**
 - UV-beständig
 - Gehäuse/Deckel: m-PET GF, 5VA nach UL 94
 - Kontakt: XCrNi, verzinkt
 - Crimphülse: Cu, verzinkt
- Mechanische Daten**
 - Kontaktierung mit: Photovoltaik-Steckverbindern LC3/LC4
 - Weitere Angaben: siehe LC3-AM/LC4-CP 3.../LC4-AM
 - Schutzart (Anschlussdose)³: IP 65
 - Anschließbare Kontaktierungs­bändchen Anschlussklemme**
 - Breite: ≤ 6,0 mm
 - Dicke: ≤ 0,1 mm
 - Andere Maße auf Anfrage
 - Angeschlossene Leitung**
 - Photovoltaikleitung, doppelt isoliert, technische Daten auf Anfrage
 - Querschnitt wahlweise: 2,5 mm² (AWG 14) oder 4,0 mm² (AWG 12)
- Elektrische Daten** (bei T_U 20 °C)
 - Kontaktwiderstand: ≤ 1,5 mΩ
 - Bemessungsstrom: 10 A bei T_U 85 °C
 - Bemessungsspannung⁴: 1000 V DC (IEC)/600 V DC (UL)
 - Modularbeitsspannung: 100 V DC
 - Überspannungskategorie⁴: III (8 kV)
 - Isolierstoffgruppe⁴: IIIa (IEC)/2 (UL) (CTI ≥ 250)
 - Kriechstrecke/Luftstrecke zwischen spannungsführenden Kontakten und berührbarer Oberfläche: 21,8 mm
 - Verschmutzungsgrad⁴: 3
 - Schutzklasse: II
 - Isolationswiderstand: > 10 GΩ

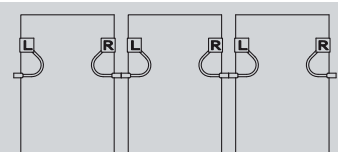
¹ nach Anwendungsklasse A der IEC 61730-1/UL 1703
² geeignete Materialien auf Anfrage
³ nach IEC 60529/DIN EN 60529
⁴ nach DIN EN 60664/IEC 60664 bzw. nach ANSI/UL 746A



- *b Abstandsnocken für Montage mittels Klebstoff
- *c Vergussöffnung
- *d Entlüftungsöffnung
- *e Anschlussleitungen: Querschnitt 2,5 mm² (AWG 14) oder 4,0 mm² (AWG 12)
- *f linker Steckverbinder: LC3-AM, LC4-CP 3... oder LC4-AM
- *g rechter Steckverbinder: LC3-AM, LC4-CP 3... oder LC4-AM
- *h schematische Darstellungen Gehäuseboden mit Bändchendurchführung
- *i Gehäusebodenöffnung für Bändchendurchführung
- *j Kabelabgangsrichtung
- *k Außenkontur der Anschlussdose

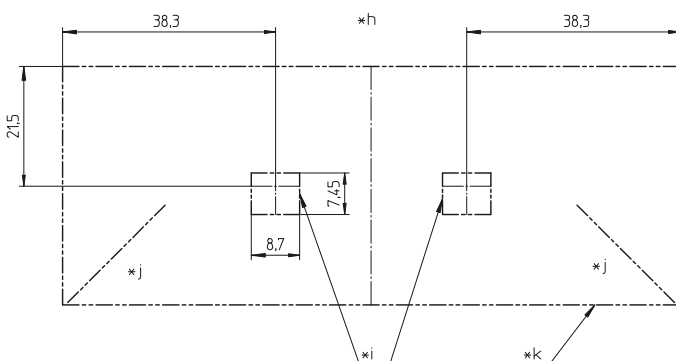
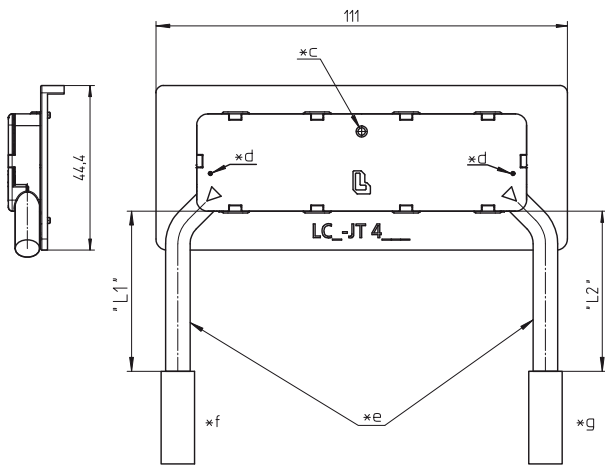
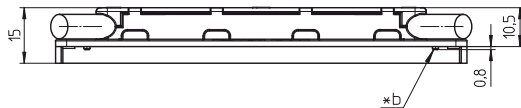
Dünnschichtmodule: Verkabelungsschema

Einpolige Anschlussdosen, für über die Modulkante geführte Bändchen



Bestellbezeichnung

LC3-JT	Details auf Anfrage
LC4-JT	Details auf Anfrage



LC3-JT LC4-JT

Photovoltaik-Anschlussdose für Dünnschichtmodule¹, zwei­polig mit Anschlussleitungen und Steckverbindern (alternativ LC3® oder LC4®), mit oder ohne Diode, für über die **Modulkante** geführte Bändchen, Montage mittels Klebstoff², zum Vergießen², Gehäusedeckel für automatische Montage

1. Temperaturbereich	-40 °C/+85 °C (IEC) -40 °C/+90 °C (UL) (+155 °C obere Grenztemperatur)
2. Werkstoffe	UV-beständig Gehäuse/Deckel m-PET GF, 5VA nach UL 94 Kontakt XCrNi, verzinkt Crimphülse Cu, verzinkt
3. Mechanische Daten	Kontaktierung mit Photovoltaik-Steckverbindern LC3/LC4 Weitere Angaben siehe LC3-AM/LC4-CP 3.../LC4-AM Schutzart (Anschlussdose) ³ IP 65 Anschließbare Kontaktierungsbändchen Anschlussklemme Breite ≤ 6,0 mm Dicke ≤ 0,1 mm Andere Maße auf Anfrage
Angeschlossene Leitung	Photovoltaikleitung, doppelt isoliert, technische Daten auf Anfrage Querschnitt wahlweise 2,5 mm ² (AWG 14) oder 4,0 mm ² (AWG 12)
4. Elektrische Daten (bei T _U 20 °C)	Kontaktwiderstand ≤ 1,5 mΩ Bemessungsstrom (IEC) verschiedene Dioden verfügbar, Wert abhängig von Diodentyp und Dioden-Bypass-Test, Details auf Anfrage Bemessungsstrom (UL) 10 A DC ohne Diode, Details auf Anfrage Bemessungsspannung ⁴ 1000 V DC (IEC)/600 V DC (UL) Modularbeitsspannung 100 V DC Überspannungskategorie ⁴ III (8 kV) Isolierstoffgruppe ⁴ IIIa (IEC)/2 (UL) (CTI ≥ 250) Kriechstrecke/Luftstrecke zwischen spannungsführenden Kontakten und berührbarer Oberfläche 15,9 mm Verschmutzungsgrad ⁴ 3 Schutzklasse II Isolationswiderstand > 10 GΩ

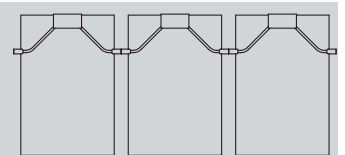
- ¹ nach Anwendungsklasse A der IEC 61730-1/UL 1703
² geeignete Materialien auf Anfrage
³ nach IEC 60529/DIN EN 60529
⁴ nach DIN EN 60664/IEC 60664 bzw. nach ANSI/UL 746A

Approbationen in Vorbereitung

- *b Abstandsnocken für Montage mittels Klebstoff
- *c Vergussöffnung
- *d Entlüftungsöffnung
- *e Anschlussleitung: Querschnitt 2,5 mm² (AWG 14) oder 4,0 mm² (AWG 12)
- *f linker Steckverbinder: LC3-AM, LC4-CP 3... oder LC4-AM
- *g rechter Steckverbinder: LC3-AM, LC4-CP 3... oder LC4-AM
- *h schematische Darstellung Gehäuseboden mit Bändchendurchführung
- *i Gehäusebodenöffnung für Bändchendurchführung
- *j Kabelabgangsrichtung
- *k Außenkontur der Anschlussdose

Dünnschichtmodule: Verkabelungsschema

Zweipolige Anschlussdosen, für über die Modulkante geführte Bändchen



Bestellbezeichnung

LC3-JT	Details auf Anfrage
LC4-JT	Details auf Anfrage