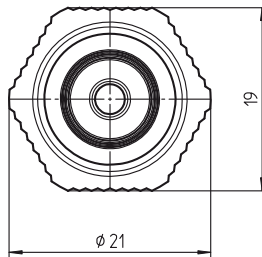
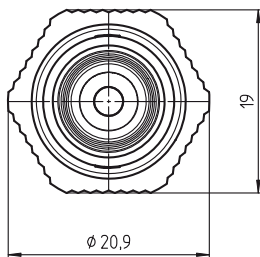
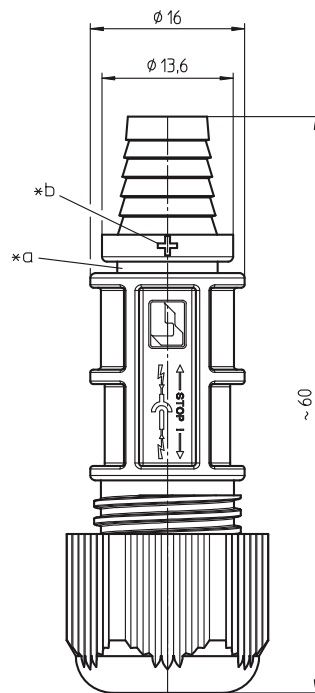
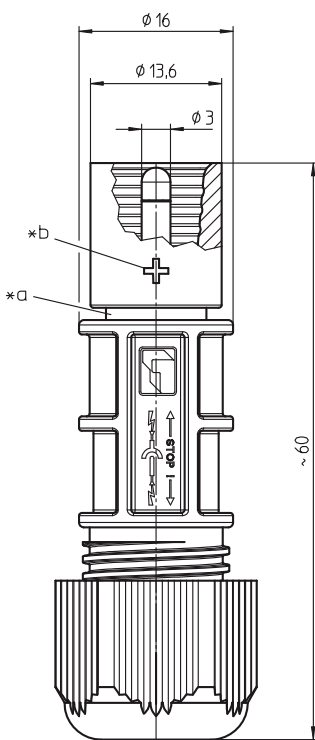




LC3-CP 30



LC3-CP 31



*a Ausnehmung fuer optionale Abzugsicherung LC3-CX 90 nach NEC 2008 NFPA 70

*b Markierung + bei LC3-CP 3...-1, - bei LC3-CP 3...-2

LC3-CP 30 LC3-CP 31

LC3®-Photovoltaik-Steckverbinder, konfektionierbar, mit Crimpanschluss

LC3-CP 30: Stecker

LC3-CP 31: Kupplung

1. Temperaturbereich -40 °C/+85 °C
(+110 °C obere Grenztemperatur)

2. Werkstoffe halogenfrei, UV-beständig

Kontakttraeger/Gehaue TPU, V0 nach UL 94
 Kontaktstift/-buchse CuZn, unternickelt und verzinkt
 Beruehrschutz (bei Steckern) PA, V0 nach UL 94
 Huelse (bei Kupplungen) CuZn, vernickelt
 Hutmutter PA, V0 nach UL 94
 Dichtung NBR

3. Mechanische Daten

Steckkraft¹ ≤ 89 N
 Ziehkraft¹ ≥ 89 N
 Steckzyklen¹ 50
 Anzugsdrehmoment Hutmutter² 2–3 Nm
 Kontaktierung mit Photovoltaik-Steckverbindern LC3
 Schutzart³ IP 68

Anschliebbare Leiter Crimpbereich

Photovoltaikleitung, doppelt isoliert⁴

Querschnitt LC3-CP 3... 2.5 2,5 mm² (AWG 14)
 Querschnitt LC3-CP 3... 4.0 4,0 mm² (AWG 12)
 Querschnitt LC3-CP 3... 6.0 6,0 mm² (AWG 10)
 Kabeldurchmesser 4–8 mm
 Freigegebene Leitungen im Internet unter www.lumberg.com

4. Elektrische Daten (bei T_U 20 °C)

Durchgangswiderstand¹ ≤ 5,0 mΩ
 Bemessungsstrom¹ LC3-CP 3... 2.5 22 A bei T_U 85 °C
 Bemessungsstrom¹ LC3-CP 3... 4.0 35 A bei T_U 85 °C
 Bemessungsstrom¹ LC3-CP 3... 6.0 40 A bei T_U 85 °C
 Bemessungsspannung⁵ 1000 V DC
 Ueberspannungskategorie⁵ III (8 kV)
 Isolierstoffgruppe⁵ I (IEC)/0 (UL) (CTI ≥ 600)
 Kriechstrecke ≥ 12,5 mm
 Luftstrecke ≥ 12,5 mm
 Isolationswiderstand > 10 GΩ

- ¹ gemessen mit einem passenden Gegenstu ck
- ² Zugentlastungspruefung nach TUV-Spezifikation gewaehrleistet bei Verwendung der Leitungen nach Lumberg-Spezifikation
- ³ nur in gestecktem Zustand mit einem passenden Gegenstu ck
- ⁴ IP-X8-Anforderung nach Absprache zwischen Hersteller und Anwender
- ⁵ Leitungsaufbau vorzugsweise nach IEC 60228 Klasse 5, ansonsten ist die Crimpverbindung zu pruefen nach DIN EN 60664/IEC 60664 bzw. nach ANSI/UL 746A



Aufbau der Bestellbezeichnung

Serie: LC3 oder LC4
 Produktart
 CP Steckverbinder ohne Kabel (Connector Part)

Konfiguration
 30 konfektionierbarer Stecker
 31 konfektionierbare Kupplung

Polariät
 -1 +
 -2 -

Kabelquerschnitt
 2.5 2,5 mm² (AWG 14)
 4.0 4,0 mm² (AWG 12)
 6.0 6,0 mm² (AWG 10)

Verpackungsoption
 50 Stück (Standard, nach Einzelteilen sortiert)
 VP7 500 Stück (nach Einzelteilen sortiert)
 VP19 50 Stück (ein Kunststoffbeutel je Steckverbinder, Einzelteile)

LC3-CP 30-1 4.0 VP7

Standardverpackung: nach Einzelteilen sortiert, je 50 Stück in Kunststoffbeuteln, im Karton