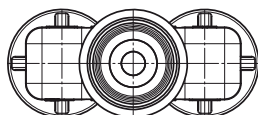
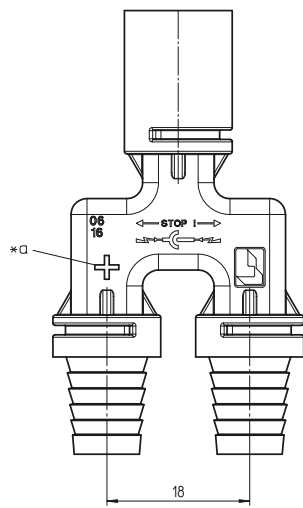
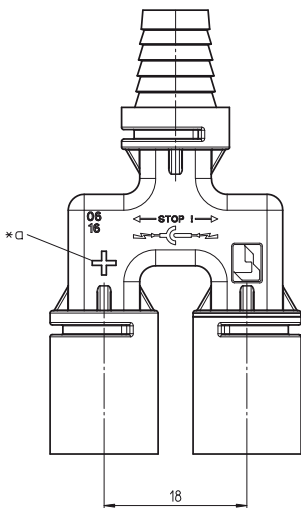
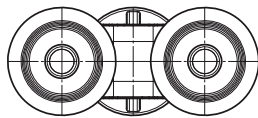
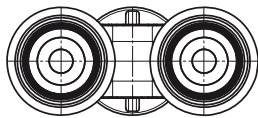



LC3-CP 21

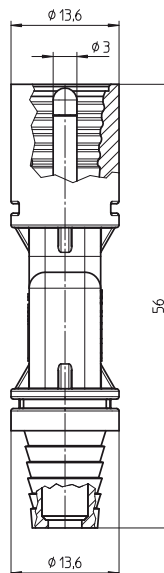
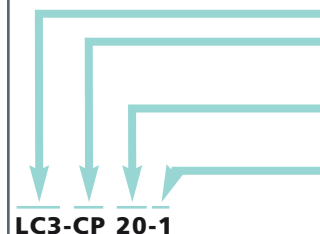
LC3-CP 20


*a Markierung + bei LC3-CP 2...-1, - bei LC3-CP 2...-2

LC3-CP 20
LC3-CP 21
LC3®-Photovoltaik-Verzweigungssteckverbinder
LC3-CP 20: Kupplung-Stecker-Stecker
LC3-CP 21: Stecker-Kupplung-Kupplung

1. Temperaturbereich	-40 °C/+85 °C (+110 °C obere Grenztemperatur)
2. Werkstoffe	halogenfrei, UV-beständig Kontaktträger/Griffkörper: TPU, V0 nach UL 94 Kontaktstift/-buchse: CuZn, unternickelt und verzinkt Berührschutz: PA, V0 nach UL 94 Hülse: CuZn, vernickelt Verbindungsblech: CuZn, vernickelt
3. Mechanische Daten	Steckkraft ¹ : ≤ 89 N Ziehkraft ¹ : ≥ 89 N Steckzyklen ¹ : 50 Kontaktierung mit Schutzart ² : Photovoltaik-Steckverbindern LC3 IP 68
4. Elektrische Daten (bei T_U 20 °C)	Durchgangswiderstand ^{1,3} : ≤ 5,0 mΩ Bemessungsstrom ¹ : 35 A bei T _U 85 °C Bemessungsspannung ⁴ : 1000 V DC Überspannungskategorie ⁴ : III (8 kV) Isolierstoffgruppe ⁴ : I (IEC)/0 (UL) (CTI ≥ 600) Kriechstrecke: ≥ 12,5 mm Luftstrecke: ≥ 12,5 mm Isolationswiderstand: > 10 GΩ

¹ gemessen mit einem passenden Gegenstück
² nach IEC 60529/DIN EN 60529
nur in gestecktem Zustand mit einem passenden Gegenstück
IP-X8-Anforderung nach Absprache zwischen Hersteller und Anwender
³ nur Kontaktübergänge, ohne Verbindungsblech
⁴ nach DIN EN 60664/IEC 60664 bzw. nach ANSI/UL 746A


Aufbau der Bestellbezeichnung


Serie: LC3 oder LC4
Produktart
CP Steckverbinder ohne Kabel
(Connector Part)
Konfiguration
20 Kupplung-Stecker-Stecker
21 Stecker-Kupplung-Kuppl.
Polarität
-1 +
-2 -

LC3-CP 20-1
Verpackungseinheit: 100 Stück im Karton