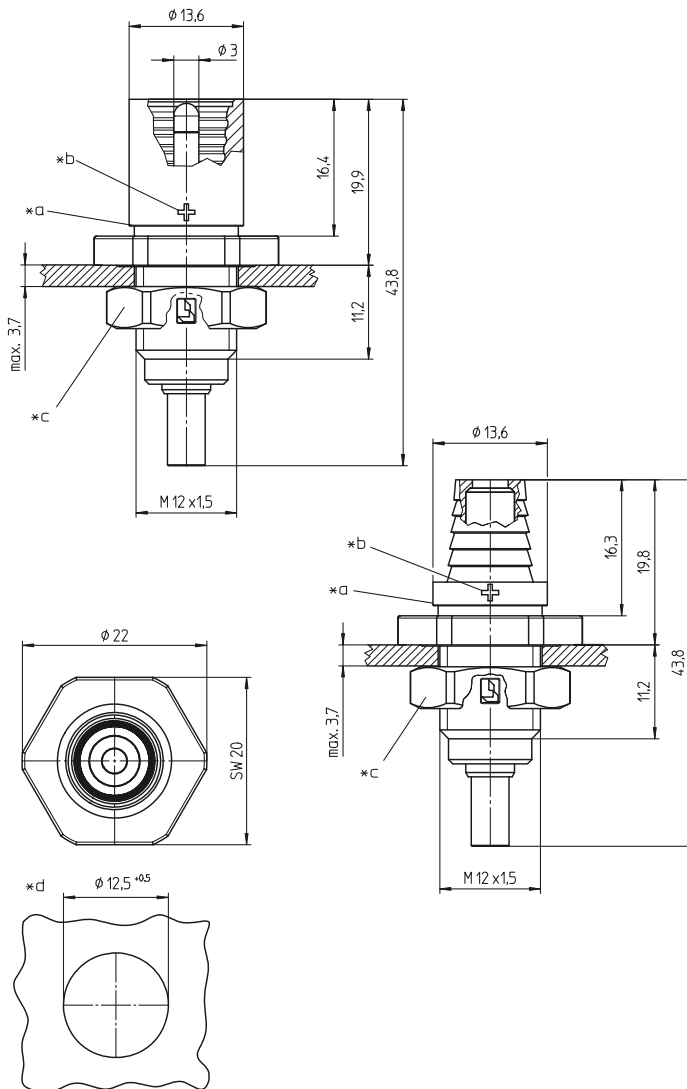




LC3-CP 10



LC3-CP 11



*a Ausnehmung fuer optionale Abzugsicherung LC3-CX 90 nach NEC 2008 NFPA 70

*b Markierung + bei LC3-CP 1...-1, - bei LC3-CP 1...-2

*c Mutter lose beige stellt

*d Einbauoeffnung

LC3-CP 10
LC3-CP 11

LC3®-Photovoltaik-Einbausteckverbinder, mit Crimpanschluss, fuer Frontmontage

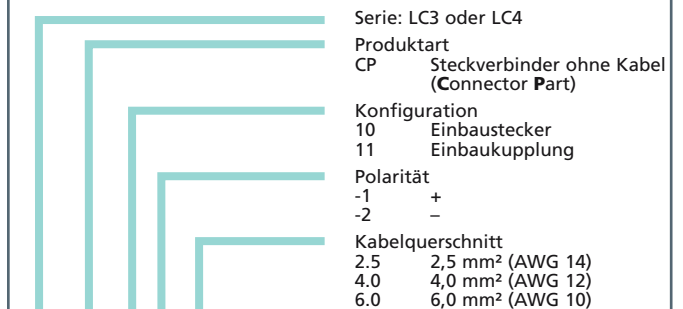
LC3-CP 10: Stecker

LC3-CP 11: Kupplung

- Temperaturbereich** -40 °C/+85 °C (+110 °C obere Grenztemperatur)
 - Werkstoffe** halogenfrei, UV-bestaendig
Kontakttraeger TPU, V0 nach UL 94
Kontaktstift/-buchse CuZn, unternickelt und verzinkt
Beruehrschutz (bei Steckern) PA, V0 nach UL 94
Hueelse (bei Kupplungen) CuZn, vernickelt
Sechskantmutter PA GF
 - Mechanische Daten**
Steckkraft¹ ≤ 89 N
Ziehkraft¹ ≥ 89 N
Steckzyklen¹ 50
Anzugsdrehmoment Mutter 0,8–1,1 Nm
Kontaktierung mit Photovoltaik-Steckverbindern LC3
Schutzart² IP 68
Anschliebbare Leiter Crimpbereich Litzenleiter³
Querschnitt LC3-CP 1... 2.5 2,5 mm² (AWG 14)
Querschnitt LC3-CP 1... 4.0 4,0 mm² (AWG 12)
Querschnitt LC3-CP 1... 6.0 6,0 mm² (AWG 10)
 - Elektrische Daten** (bei T_U 20 °C)
Durchgangswiderstand¹ $\leq 5,0$ mΩ
Bemessungsstrom¹ LC3-CP 1... 2.5 22 A bei T_U 85 °C
Bemessungsstrom¹ LC3-CP 1... 4.0 35 A bei T_U 85 °C
Bemessungsstrom¹ LC3-CP 1... 6.0 40 A bei T_U 85 °C
Bemessungsspannung⁴ 1000 V DC
Überspannungskategorie⁴ III (8 kV)
Isolierstoffgruppe⁴ I (IEC)/0 (UL) (CTI ≥ 600)
Kriechstrecke $\geq 12,5$ mm
Luftstrecke $\geq 12,5$ mm
Isolationswiderstand > 10 GΩ
- ¹ gemessen mit einem passenden Gegenstück
² nur in gestecktem Zustand mit einem passenden Gegenstück
³ IP-X8-Anforderung nach Absprache zwischen Hersteller und Anwender
⁴ Leitungsaufbau vorzugsweise nach IEC 60228 Klasse 5, ansonsten ist die Crimpverbindung zu ueberpruefen nach DIN EN 60664/IEC 60664 bzw. nach ANSI/UL 746A



Aufbau der Bestellbezeichnung



LC3-CP 10-1 4.0

Verpackungseinheit: 100 Stueck im Karton