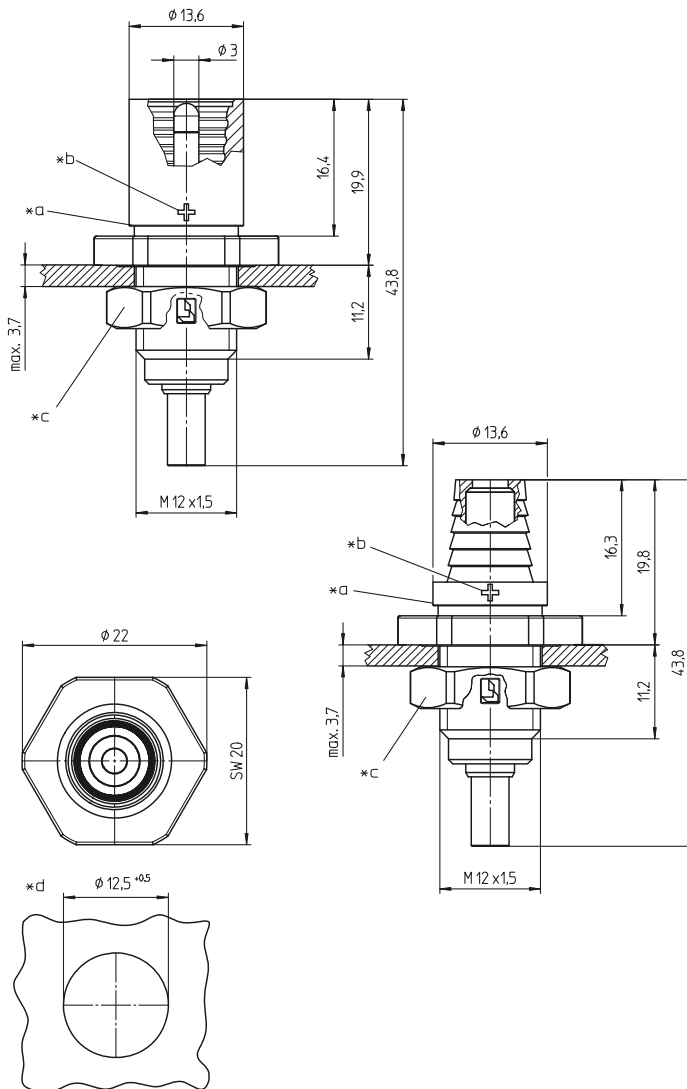




LC3-CP 10



LC3-CP 11



*a Ausnehmung für optionale Abzugsicherung LC3-CX 90 nach NEC 2008 NFPA 70

*b Markierung + bei LC3-CP 1...-1, - bei LC3-CP 1...-2

*c Mutter lose beige­stellt

*d Einbauöffnung

LC3-CP 10
LC3-CP 11

LC3®-Photovoltaik-Einbausteckverbinder, mit Crimpanschluss, für Frontmontage

LC3-CP 10: Stecker

LC3-CP 11: Kupplung

1. Temperaturbereich	-40 °C/+85 °C (+110 °C obere Grenztemperatur)
2. Werkstoffe	halogenfrei, UV-beständig
Kontaktträger	TPU, V0 nach UL 94
Kontaktstift/-buchse	CuZn, unternickelt und verzinkt
Berührschutz (bei Steckern)	PA, V0 nach UL 94
Hülse (bei Kupplungen)	CuZn, vernickelt
Sechskantmutter	PA GF

3. Mechanische Daten	
Steckkraft ¹	≤ 89 N
Ziehkraft ¹	≥ 89 N
Steckzyklen ¹	50
Anzugsdrehmoment Mutter	0,8–1,1 Nm
Kontaktierung mit Schutzart ²	Photovoltaik-Steckverbindern LC3 IP 68

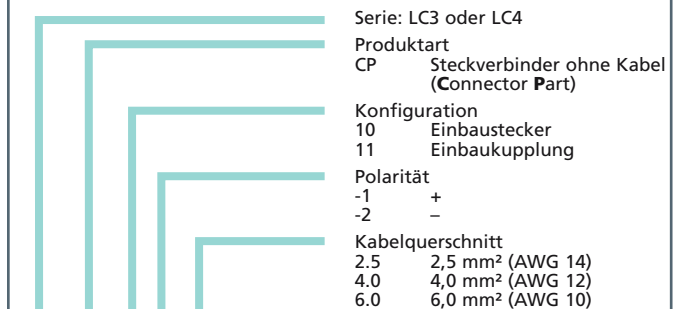
Anschließbare Leiter Crimpbereich	Litzenleiter ³
Querschnitt LC3-CP 1... 2.5	2,5 mm ² (AWG 14)
Querschnitt LC3-CP 1... 4.0	4,0 mm ² (AWG 12)
Querschnitt LC3-CP 1... 6.0	6,0 mm ² (AWG 10)

4. Elektrische Daten (bei T_U 20 °C)	
Durchgangswiderstand ¹	≤ 5,0 mΩ
Bemessungsstrom ¹ LC3-CP 1... 2.5	22 A bei T _U 85 °C
Bemessungsstrom ¹ LC3-CP 1... 4.0	35 A bei T _U 85 °C
Bemessungsstrom ¹ LC3-CP 1... 6.0	40 A bei T _U 85 °C
Bemessungs­spannung ⁴	1000 V DC
Überspannungskategorie ⁴	III (8 kV)
Isolierstoffgruppe ⁴	I (IEC)/0 (UL) (CTI ≥ 600)
Kriechstrecke	≥ 12,5 mm
Luftstrecke	≥ 12,5 mm
Isolationswiderstand	> 10 GΩ

¹ gemessen mit einem passenden Gegenstück
² nur in gestecktem Zustand mit einem passenden Gegenstück
³ IP-X8-Anforderung nach Absprache zwischen Hersteller und Anwender
⁴ Leitungsaufbau vorzugsweise nach IEC 60228 Klasse 5, ansonsten ist die Crimpverbindung zu prüfen nach DIN EN 60664/IEC 60664 bzw. nach ANSI/UL 746A



Aufbau der Bestellbezeichnung



LC3-CP 10-1 4.0

Verpackungseinheit: 100 Stück im Karton