


LC3-AX

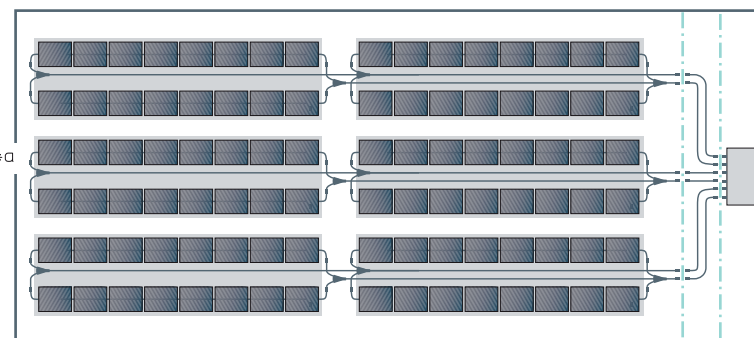
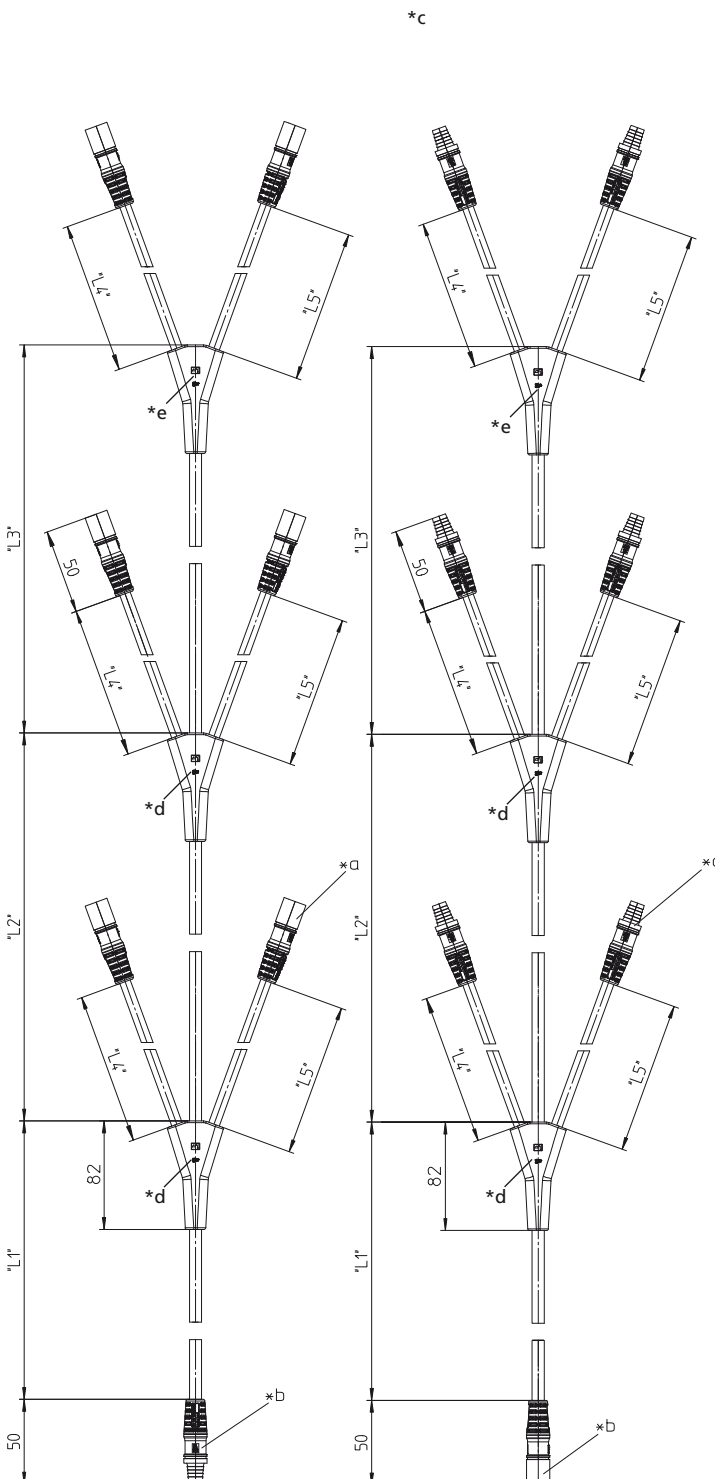
LC3®-Photovoltaik-Stringkoppelleitung, Typ X, mit umspritzten Kabelabzweigen, umspritzten Steckverbindern und Knickschutz, Gesamtlänge, Anzahl und Abstand der Abzweige (mit Steckern oder Kupplungen) **nach Kundenspezifikation**

- 1. Temperaturbereich** -40 °C/+85 °C
(+110 °C obere Grenztemperatur)
- 2. Werkstoffe** halogenfrei, UV-beständig
Kontaktträger/Griffkörper TPU, V0 nach UL 94
Weitere Angaben siehe LC3-AM
- 3. Mechanische Daten**
Kontaktierung mit Schutzart¹ Photovoltaik-Steckverbindern LC3
IP 68
Weitere Angaben siehe LC3-AM
Angeschlossene Leitung
Photovoltaikleitung, doppelt isoliert, technische Daten auf Anfrage
Querschnitt Hauptleitung 6,0 mm² (AWG 10)
Querschnitt Abzweikleitung 4,0 mm² (AWG 12)
- 4. Elektrische Daten** (bei T_U 20 °C)
Durchgangswiderstand² ≤ 5,0 mΩ
Bemessungsstrom³ 40 A bei T_U 85 °C
Bemessungsspannung⁴ 1000 V DC
Überspannungskategorie⁴ III (8 kV)
Isolierstoffgruppe⁴ I (IEC)/0 (UL) (CTI ≥ 600)
Kriechstrecke ≥ 12,5 mm
Luftstrecke ≥ 12,5 mm
Isolationswiderstand > 10 GΩ

- ¹ nur in gestecktem Zustand mit einem passenden Gegenstück
 - ² IP-X8-Anforderung nach Absprache zwischen Hersteller und Anwender
 - ³ gemessen mit passendem Gegenstück, nur Steckverbindung ohne Leitung
 - ⁴ maximaler Strombelastungswert des gesamten Bauteils, gemessen mit passendem Gegenstück
- nach DIN EN 60664/IEC 60664 bzw. nach ANSI/UL 746A



weitere Approbationen in Vorbereitung



Stringkoppelleitungen: Verkabelungsschema Typ X
Verschaltung der Modultische mit kompletten, umspritzten Kabelsätzen – vorkonfektioniert nach Kundenspezifikation

- *a Stecker LC3-AM 00
- *b Kupplung LC3-AM 01
- *c Konfigurationsbeispiele
- *d X-Abzweig
- *e Y-Abzweig

Bestellbezeichnung

LC3-AX ...

Details auf Anfrage