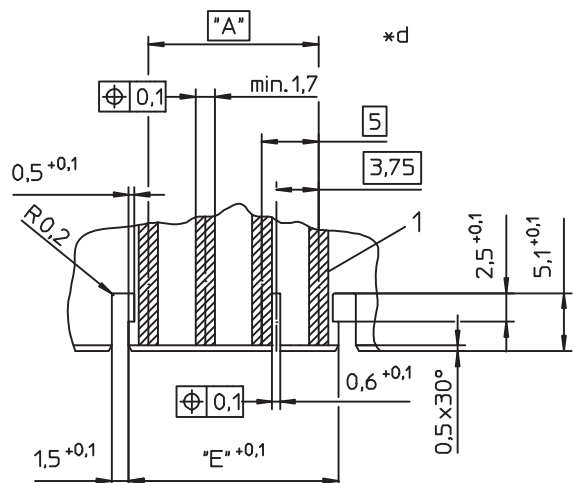
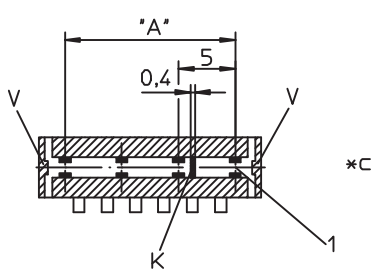
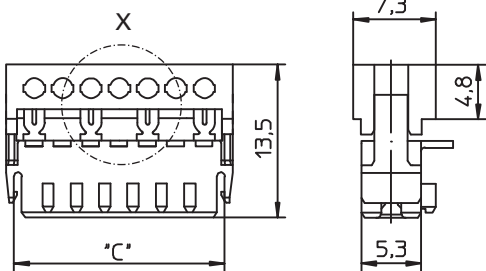
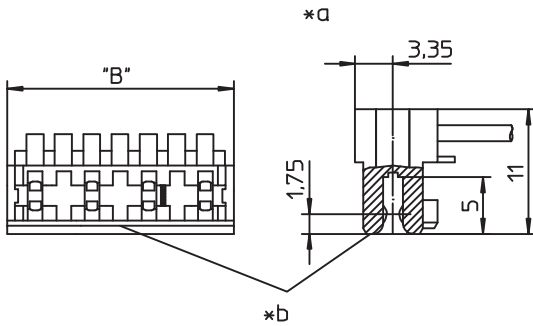
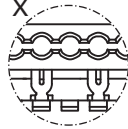


3513

3513-1

3513-2



3513	3513-1	3513-2
------	--------	--------

RAST-2.5-Steckverbinder für direktes Stecken, in Schneidklemmtechnik (SKT), mit Verrastung auf der Leiterplatte durch seitliche Rasthaken, mit Kodiersteg

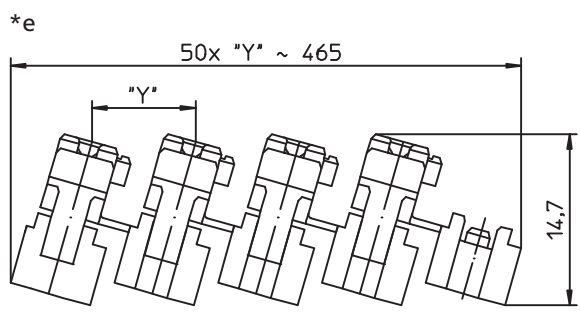
Kontakttraster 5,0 mm
 3513: für Einzelleiter
 3513-1: für Rasterstegleitung, busfähig
 3513-2: für Rasterstegleitung

1. Temperaturbereich	-40 °C/+130 °C
2. Werkstoffe	
Kontaktträger 3513(-...) (S0...)	PBT, V0 nach UL 94
Kontaktträger 3513(-...) M12(S0...) ¹	PA, V2 nach UL 94
Kontaktfeder	CuSn, feuerverzinkt
3. Mechanische Daten	
Steckkraft/Kontakt ²	≤ 4,0 N
Ziehkraft/Kontakt ²	≥ 0,5 N
Haltekraft/Verrastung ³	
Kontaktierung mit	Leiterplatte 1,5 ± 0,14 mm
Anschließbare Leiter Schneidklemmbereich	
Querschnitt 3513(-...) (M12)	0,22–0,38 mm ²
Querschnitt 3513(-...) (M12)S01	0,34 mm ² (7-drähtig)
Querschnitt 3513(-...) (M12)S02	0,14–0,22 mm ²
Querschnitt 3513(-...) (M12)S03	Spezialanwendungen, z.B. Lackdraht
Isolationsdurchmesser	≤ 1,6 mm
Freigegebene Leitungen im Internet unter www.lumberg.com	
Kodiervorschläge im Internet unter www.lumberg.com	
4. Elektrische Daten (bei T _U 20 °C)	
Durchgangswiderstand	≤ 5 mΩ
Bemessungsstrom	4 A bei T _U 60 °C 2 A bei T _U 100 °C
Bemessungsspannung ⁴	250 V AC
Isolierstoffgruppe ⁴	IIIa (CTI ≥ 250)
Kriechstrecke	≥ 3,0 mm
Luftstrecke	≥ 3,0 mm
Isolationswiderstand	> 1 GΩ

¹ Bauteil glühdrahtbeständig (GWT 750 °C), Prüfung nach IEC 60695-2-11, Beurteilung nach IEC 60335-1 (Flamme < 2 s)
² gemessen mit einem polierten Stahlstift, Nennmaß 1,5 mm
³ gemessen mit einer polierten Stahllehre, Nennmaß 1,5 mm
⁴ nach DIN EN 60664/IEC 60664



3513
3513-2



- *a konfektionierter Zustand
terminated connector
connecteur après montage
- *b Farbkennzeichnung:
color marking:
marque en couleur:
3513(-...) (M12)S01 blau/blue/bleu
3513(-...) (M12)S02 grün/green/vert
3513(-...) (M12)S03 braun/brown/marron
- *c K = Kodierung (wahlweise)
K = keying (alternatively)
K = codage (au choix)
V = Verrastung
V = lock
V = verrouillage
- *d Leiterplattenbeispiel
example for printed circuit board
exemple de carte imprimée
- *e Verkettung der Bauteile (Lieferzustand)
chaining of the component parts (state of delivery)
composants en bande (état de livraison)

3513 3513-1	3513-2
RAST 2.5 connector for direct mating, insulation displacement technology (IDT), with locking on printed circuit board by means of lateral locking hooks, with keying rib contact pitch 5.0 mm 3513: for individual conductors 3513-1: for ribbon cable, daisy chain possible 3513-2: for ribbon cable	
1. Temperature range -40 °C/+130 °C	
2. Materials Insulating body 3513(-...) (S0...) PBT, V0 according to UL 94 Insulating body 3513(-...) M12(S0...)¹ PA, V2 according to UL 94 Contact spring CuSn, hot-dip tinned	
3. Mechanical data Insertion force/contact² ≤ 4.0 N Withdrawal force/contact² ≥ 0.5 N Retaining force/lock³ Mating with printed circuit board 1.5 ± 0.14 mm Connectable conductors insulation displacement terminal Section 3513(-...) (M12) 0.22–0.38 mm² Section 3513(-...) (M12)S01 0.34 mm² (7 wires) Section 3513(-...) (M12)S02 0.14–0.22 mm² Section 3513(-...) (M12)S03 special applications, e.g. varnished wire Insulation diameter ≤ 1.6 mm Approved cables on the Internet site www.lumberg.com Proposed keyings on the Internet site www.lumberg.com	
4. Electrical data (at T_{amb} 20 °C) Contact resistance ≤ 5 mΩ Rated current 4 A at T _{amb} 60 °C 2 A at T _{amb} 100 °C Rated voltage⁴ 250 V AC Material group⁴ IIIa (CTI ≥ 250) Creepage distance ≥ 3.0 mm Clearance ≥ 3.0 mm Insulation resistance > 1 GΩ	
<small>¹ component glow wire resistant (GWT 750 °C), testing acc. to IEC 60695-2-11, assessment acc. to IEC 60335-1 (flame < 2 s) ² measured with a polished steel pin, nominal thickness 1.5 mm ³ measured with a polished steel gauge, nominal thickness 1.5 mm ⁴ according to DIN EN 60664/IEC 60664</small>	

3513 3513-1	3513-2
Connecteur RAST 2.5 pour enfichage direct, technologie de déplacement d'isolant, avec verrouillage sur carte imprimée par crochets de verrouillage latéraux, avec cloison de codage pas des contacts 5,0 mm 3513: pour conducteurs individuels 3513-1: pour câble plat, pour transistion 3513-2: pour câble plat	
1. Température d'utilisation -40 °C/+130 °C	
2. Matériaux Corps isolant 3513(-...) (S0...) PBT, V0 suivant UL 94 Corps isolant 3513(-...) M12(S0...)¹ PA, V2 suivant UL 94 Ressort de contact CuSn, étamé à chaud	
3. Caractéristiques mécaniques Force d'insertion/contact² ≤ 4,0 N Force de séparation/contact² ≥ 0,5 N Force de rétention/verrouillage³ Raccordement avec carte imprimée 1,5 ± 0,14 mm Conducteurs raccordables à déplacement d'isolant Section 3513(-...) (M12) 0,22–0,38 mm² Section 3513(-...) (M12)S01 0,34 mm² (7 brins) Section 3513(-...) (M12)S02 0,14–0,22 mm² Section 3513(-...) (M12)S03 applications spéciaux, p. ex. fils laqués Diamètre d'isolement ≤ 1,6 mm Câbles approuvés sur Internet à l'adresse www.lumberg.com Codages proposés sur Internet à l'adresse www.lumberg.com	
4. Caractéristiques électriques (à T_{amb} 20 °C) Résistance de contact ≤ 5 mΩ Courant assigné 4 A à T _{amb} 60 °C 2 A à T _{amb} 100 °C Tension assignée⁴ 250 V AC Groupe de matériau⁴ IIIa (CTI ≥ 250) Distance d'isolement ≥ 3,0 mm Ligne de fuite ≥ 3,0 mm Résistance d'isolement > 1 GΩ	
<small>¹ composant résistant à fil incandescent (GWT 750 °C), essai suivant CEI 60695-2-11, évaluation suivant CEI 60335-1 (flamme < 2 s) ² mesurée avec une tige d'acier poli, épaisseur nominale 1,5 mm ³ mesurée avec un gabarit de mesure d'acier poli, épaisseur nominale 1,5 mm ⁴ suivant DIN EN 60664/CEI 60664</small>	

Bestellbezeichnung* Designation* Désignation*			Polzahl Poles Pôles	Verpackungseinheit Package unit Unité d'emballage	Abmessungen Dimensions Dimensions			
					A (mm)	B (mm)	C (mm)	E (mm)
3513 02	3513-1 02	3513-2 02	2	3600	5,0	8,5	8,6	8,5
3513 03	3513-1 03	3513-2 03	3	2250	10,0	13,5	13,6	13,5
3513 04	3513-1 04	3513-2 04	4	1800	15,0	18,5	18,6	18,5
3513 05	3513-1 05	3513-2 05	5	1350	20,0	23,5	23,6	23,5
3513 06		3513-2 06	6	900	25,0	28,5	28,6	28,5
3513 07		3513-2 07	7	900	30,0	33,5	33,6	33,5
3513 08		3513-2 08	8	900	35,0	38,5	38,6	38,5
3513 09		3513-2 09	9	450	40,0	43,5	43,6	43,5
3513 10		3513-2 10	10	450	45,0	48,5	48,6	48,5

* Die Bestellbezeichnung ist um weitere Angaben (z.B. Kodierung) zu ergänzen, siehe Umschlaginnenseite, Seite 4.71 und Internet www.lumberg.com.
 Designation to be completed by further details (e.g. keying), see inner cover, page 4.71 and Internet site www.lumberg.com.
 Ajouter d'autres spécifications (par exemple codage) à la désignation, voir côté intérieur de la couverture, page 4.71 et site Internet www.lumberg.com.

Verpackung: verkettet, im Karton
 Packaging: chained, in a cardboard box
 Emballage: en bandes, dans un carton