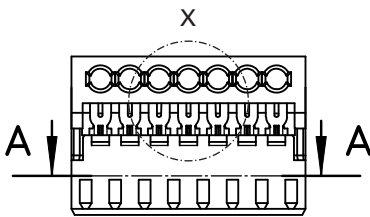
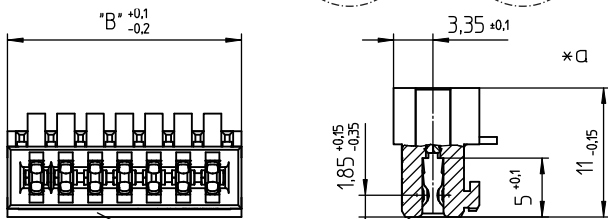
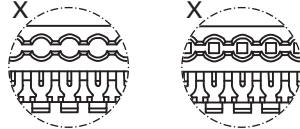


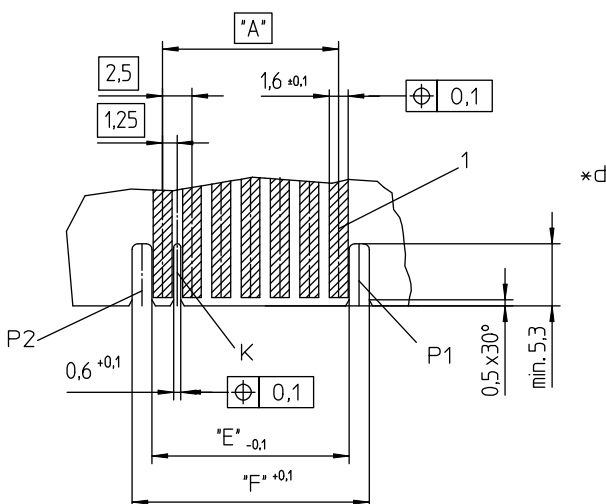
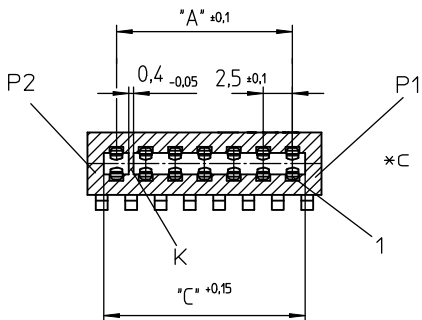
3510

3510-1

3510-2



A-A



3510
3510-1 **3510-2**

RAST-2.5-Steckverbinder für direktes Stecken, in Schneidklemmtechnik (SKT), wahlweise mit oder ohne Kodiersteg und geschlossenen Seitenwänden

Kontakt raster 2,5 mm

3510: für Einzelleiter

3510-1: für Rasterstegleitung, busfähig

3510-2: für Rasterstegleitung

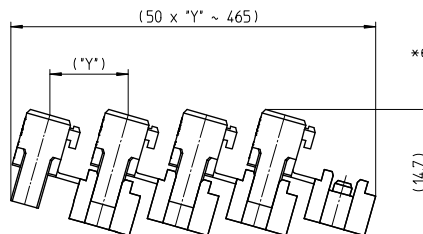
- Temperaturbereich** -40 °C/+130 °C¹
- Werkstoffe**
 Kontaktträger 3510(-...) (S...V...) PBT, V0 nach UL 94
 Kontaktträger 3510(-...) M12(S...V...) PA, V2 nach UL 94
 Kontaktfeder 3510(-...) (M...S...) CuSn, verzinkt
 Kontaktfeder 3510(-...) (M...)S03V03 CuSn, verzinkt (Sn/Ag), 2- bis 9-polig
 Kontaktfeder 3510(-...) (M...S...)V102 CuSn, unternickelt und vergoldet
- Mechanische Daten**
 Steckkraft/Kontakt³ ≤ 4,0 N
 Ziehkraft/Kontakt³ ≥ 0,5 N
 Kontaktierung mit Leiterplatte 1,5 ± 0,14 mm
Anschließbare Leiter Schneidklemmbereich
 Querschnitt 3510(-...) (M...V...) 0,22–0,38 mm²
 Querschnitt 3510(-...) (M...)S01(V...) 0,34 mm² (7-drähtig)
 Querschnitt 3510(-...) (M...)S02(V...) 0,14–0,22 mm²
 Querschnitt 3510(-...) (M...)S03(V...) Spezialanwendungen, z.B. Lackdraht
 Isolationsdurchmesser ≤ 1,6 mm
 Freigegebene Leitungen im Internet unter www.lumberg.com
 Kodiervorschläge im Internet unter www.lumberg.com
- Elektrische Daten** (bei T_U 20 °C)
 Durchgangswiderstand ≤ 5 mΩ
 Bemessungsstrom 4 A bei T_U 60 °C
 2 A bei T_U 100 °C
 Bemessungsspannung⁴ 32 V AC
 Isolierstoffgruppe⁴ IIIa (IEC)/2 (UL) (CTI ≥ 250)
 Kriechstrecke 0,6 mm
 Luftstrecke 0,6 mm
 Isolationswiderstand > 1 GΩ



3510



3510-2



- *a konfektionierter Zustand
 terminated connector
 connecteur après montage
- *b Farbkennzeichnung:
 color marking: 3510(-...) (M...)S01(V...) blau/blue/bleu
 3510(-...) (M...)S02(V...) grün/green/vert
 3510(-...) (M...)S03(V...) braun/brown/marron
- *c K = Kodierung (wahlweise)
 K = keying (alternatively)
 K = codage (au choix)
 P1, P2 = Positionierung (wahlweise)
 P1, P2 = positioning (alternatively)
 P1, P2 = positionnement (au choix)
- *d Leiterplattenbeispiel
 example for printed circuit board
 exemple de carte imprimée
- *e Verkettung der Bauteile (Lieferzustand)
 chaining of the component parts (state of delivery)
 composants en bande (état de livraison)

3510	3510-1	3510-2
<p>RAST 2.5 connector for direct mating, insulation displacement technology (IDT), alternatively with or without keying rib and closed sides contact pitch 2.5 mm 3510: for individual conductors 3510-1: for ribbon cable, daisy chain possible 3510-2: for ribbon cable</p>		
<p>1. Temperature range -40 °C/+130 °C¹</p>		
<p>2. Materials Insulating body 3510(-...) (S...V...) PBT, V0 according to UL 94 Insulating body 3510(-...) M12(S...V...)² PA, V2 according to UL 94 Contact spring 3510(-...) (M...S...) CuSn, tinned Contact spring 3510(-...) (M...S03V03) CuSn, tinned (Sn/Ag), 2-9 poles Contact spring 3510(-...) (M...S...V102) CuSn, pre-nickel and gilded</p>		
<p>3. Mechanical data Insertion force/contact³ ≤ 4,0 N Withdrawal force/contact³ ≥ 0,5 N Mating with printed circuit board 1,5 ± 0,14 mm Connectable conductors insulation displacement terminal Section 3510(-...) (M...V...) 0,22-0,38 mm² Section 3510(-...) (M...S01(V...)) 0,34 mm² (7 wires) Section 3510(-...) (M...S02(V...)) 0,14-0,22 mm² Section 3510(-...) (M...S03(V...)) special applications, e.g. varnished wire Insulation diameter ≤ 1,6 mm Approved cables on the Internet site www.lumberg.com Proposed keyings on the Internet site www.lumberg.com</p>		
<p>4. Electrical data (at T_{amb} 20 °C) Contact resistance ≤ 5 mΩ Rated current 4 A at T_{amb} 60 °C 2 A at T_{amb} 100 °C 32 V AC^{amb} Rated voltage⁴ IIIa (IEC)/2 (UL) (CTI ≥ 250) Material group⁴ IIIa (IEC)/2 (UL) (CTI ≥ 250) Creepage distance 0,6 mm Clearance 0,6 mm Insulation resistance > 1 GΩ</p>		
<p>¹ upper limit temperature (insulating body) RTI (electr.) acc. to UL Yellow Card ² component glow wire resistant (GWT 750 °C), testing acc. to IEC 60695-2-11, assessment acc. to IEC 60335-1 (flame < 2 s) ³ measured with a polished steel pin, nominal thickness 1.5 mm ⁴ acc. to IEC 60664/DIN EN 60664/CTI UL classification acc. to ANSI/UL 746A</p>		

3510	3510-1	3510-2
<p>Connecteur RAST 2.5 pour enfichage direct, technologie de déplacement d'isolant, au choix avec ou sans cloison de codage et parois latérales fermées pas des contacts 2,5 mm 3510: pour conducteurs individuels 3510-1: pour câble plat, pour transistion 3510-2: pour câble plat</p>		
<p>1. Température d'utilisation -40 °C/+130 °C¹</p>		
<p>2. Matériaux Corps isolant 3510(-...) (S...V...) PBT, V0 suivant UL 94 Corps isolant 3510(-...) M12(S...V...)² PA, V2 suivant UL 94 Ress. de cont. 3510(-...) (M...S...) CuSn, étamé Ress. de cont. 3510(-...) (M...S03V03) CuSn, tinned (Sn/Ag), 2-9 pôles Ress. de cont. 3510(-...) (M...S...V102) CuSn, Sous-nickelé et doré</p>		
<p>3. Caractéristiques mécaniques Force d'insertion/contact³ ≤ 4,0 N Force de séparation/contact³ ≥ 0,5 N Raccordement avec carte imprimée 1,5 ± 0,14 mm Conducteurs raccordables à déplacement d'isolant Section 3510(-...) (M...V...) 0,22-0,38 mm² Section 3510(-...) (M...S01(V...)) 0,34 mm² (7 brins) Section 3510(-...) (M...S02(V...)) 0,14-0,22 mm² Section 3510(-...) (M...S03(V...)) applications spéciaux, p. ex. fils laqués Diamètre d'isolement ≤ 1,6 mm Câbles approuvés sur Internet à l'adresse www.lumberg.com Codages proposés sur Internet à l'adresse www.lumberg.com</p>		
<p>4. Caractéristiques électriques (à T_{amb} 20 °C) Résistance de contact ≤ 5 mΩ Courant assigné 4 A à T_{amb} 60 °C 2 A à T_{amb} 120 °C 32 V AC^{amb} Tension assignée⁴ IIIa (CEI)/2 (UL) (CTI ≥ 250) Groupe de matériau⁴ IIIa (CEI)/2 (UL) (CTI ≥ 250) Distance d'isolement 0,6 mm Ligne de fuite 0,6 mm Résistance d'isolement > 1 GΩ</p>		
<p>¹ température limite supérieure (corps isolant) RTI (électr.) suivant UL Yellow Card ² composant résistant à fil incandescent (GWT 750 °C), essai suivant CEI 60695-2-11, évaluation suivant CEI 60335-1 (flamme < 2 s) ³ mesurée avec une tige d'acier poli, épaisseur nominale 1,5 mm ⁴ suivant CEI 60664/DIN EN 60664/CTI UL classification suivant ANSI/UL 746A</p>		

Bestellbezeichnung* Designation* Désignation*			Polzahl Poles Pôles	Verpackungseinheit Package unit Unité d'emballage	Abmessungen Dimensions Dimensions				
					A (mm)	B (mm)	C (mm)	E (mm)	F (mm)
3510 02	3510-1 02	3510-2 02	2	4950	2,5	7,4	4,5	4,45	7,6
3510 03	3510-1 03	3510-2 03	3	3600	5,0	9,9	7,0	6,95	10,1
3510 04	3510-1 04	3510-2 04	4	2700	7,5	12,4	9,5	9,45	12,6
3510 05	3510-1 05	3510-2 05	5	2250	10,0	14,9	12,0	11,95	15,1
3510 06	3510-1 06	3510-2 06	6	1800	12,5	17,4	14,5	14,45	17,6
3510 07	3510-1 07	3510-2 07	7	1800	15,0	19,9	17,0	16,95	20,1
3510 08	3510-1 08	3510-2 08	8	1350	17,5	22,4	19,5	19,45	22,6
3510 09	3510-1 09	3510-2 09	9	1350	20,0	24,9	22,0	21,95	25,1
3510 10	3510-1 10	3510-2 10	10	1350	22,5	27,4	24,5	24,45	27,6
3510 11		3510-2 11	11	900	25,0	29,9	27,0	26,95	30,1
3510 12		3510-2 12	12	900	27,5	32,4	29,5	29,45	32,6
3510 13		3510-2 13	13	900	30,0	34,9	32,0	31,95	35,1
3510 14		3510-2 14	14	900	32,5	37,4	34,5	34,45	37,6
3510 15		3510-2 15	15	900	35,0	39,9	37,0	36,95	40,1
3510 16		3510-2 16	16	450	37,5	42,4	39,5	39,45	42,6
3510 17		3510-2 17	17	450	40,0	44,9	42,0	41,95	45,1
3510 18		3510-2 18	18	450	42,5	47,4	44,5	44,45	47,6
3510 19		3510-2 19	19	450	45,0	49,9	47,0	46,95	50,1
3510 20		3510-2 20	20	450	47,5	52,4	49,5	49,45	52,6

* Die Bestellbezeichnung ist um weitere Angaben (z.B. Kodierung) zu ergänzen, siehe Umschlaginnenseite, Seite 4.71 und Internet www.lumberg.com.
 Designation to be completed by further details (e.g. keying), see inner cover, page 4.71 and Internet site www.lumberg.com.
 Ajouter d'autres spécifications (par exemple codage) à la désignation, voir côté intérieur de la couverture, page 4.71 et site Internet www.lumberg.com.

Verpackung: verkettet, im Karton
 Packaging: chained, in a cardboard box
 Emballage: en bandes, dans un carton